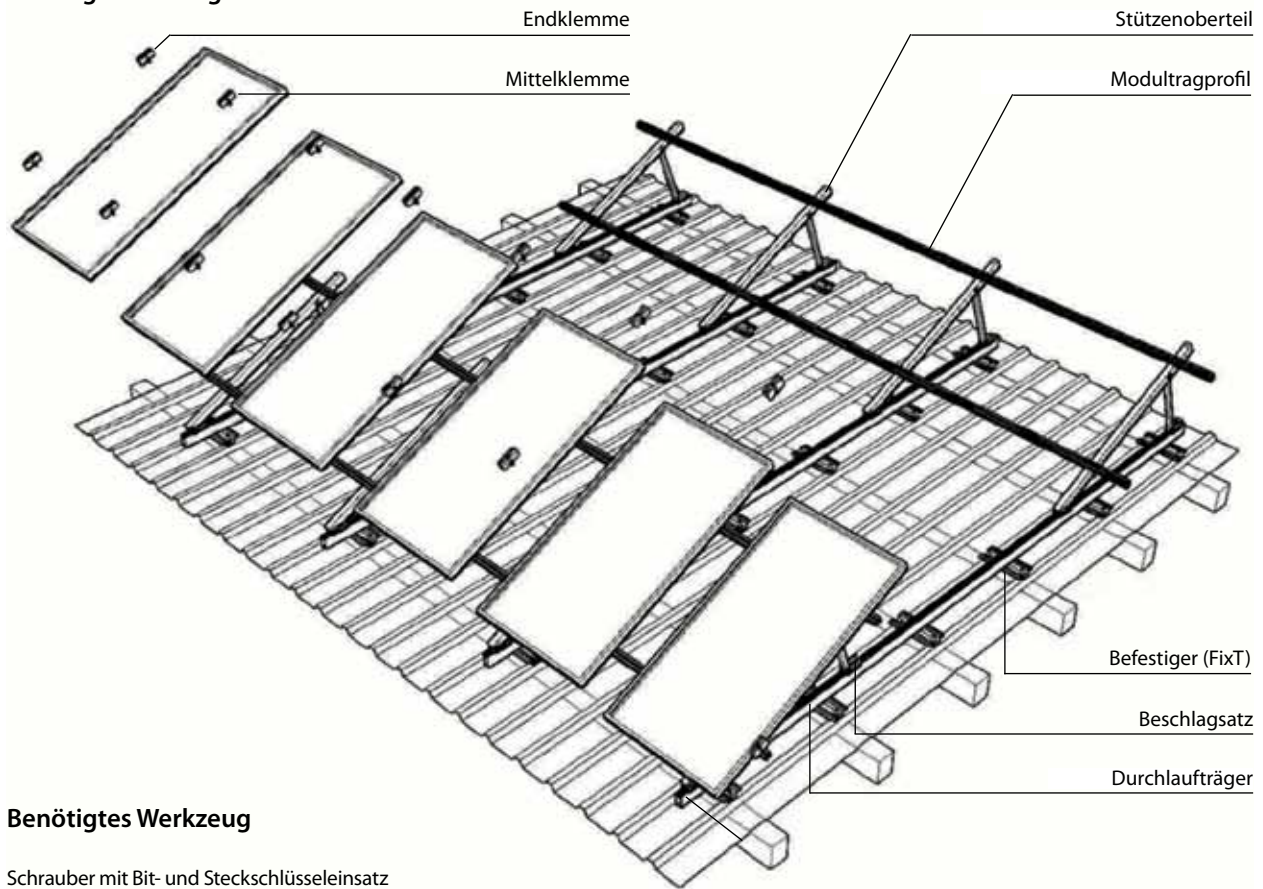


## CompactVario mit FixT

### Montageanleitung



### Benötigtes Werkzeug

Schrauber mit Bit- und Steckschlüsseleinsatz  
 Bit Innensechskant SW6  
 Bit TX-Antrieb T40  
 Steckschlüssel SW15, SW17  
 Gabel-/Maulschlüssel SW15

### Weitere benötigte Unterlagen

Systemstatik  
 Kalkulationsunterlagen mit Schemabild,  
 Stückliste und anlagenbezogener Statik  
 Montageanleitung FixT



Das Schletter-Werkzeugset umfasst die Ausrüstung für alle Standard-Systeme.

### Sicherheitshinweise



Planung, Montage und Inbetriebnahme der Solarstromanlage dürfen nur von qualifiziertem Fachpersonal vorgenommen werden. Eine unsachgemäße Ausführung kann zu Schäden an der Anlage und am Gebäude und zur Gefährdung von Personen führen.



Absturzgefahr! Bei Arbeiten auf dem Dach sowie beim Auf- und Absteigen besteht Sturzgefahr. Unbedingt Unfallverhütungsvorschriften beachten und geeignete Absturzsicherungen verwenden.



Verletzungsgefahr! Durch herabfallende Gegenstände können Personen verletzt werden. Im Gefahrenbereich vor Beginn der Montagearbeiten Absperrungen vornehmen und Personen, die sich in der Nähe aufhalten, warnen.



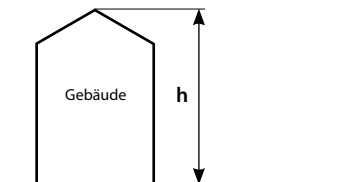
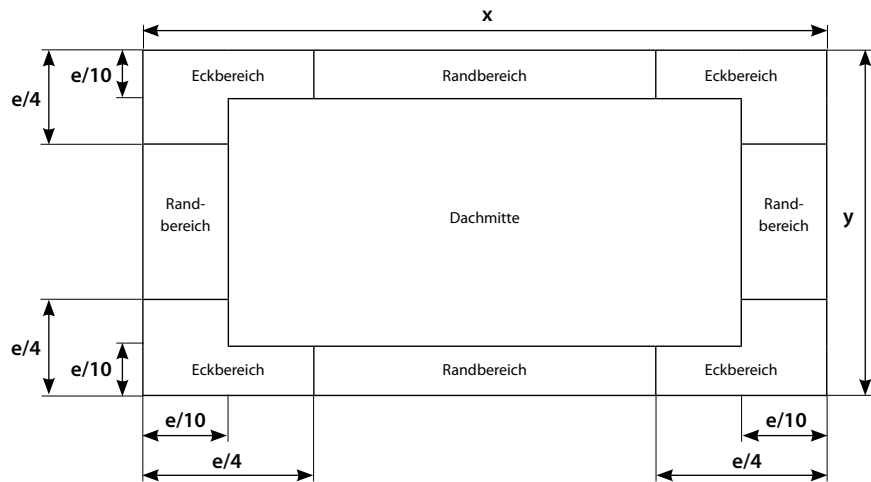
Bruchgefahr! PV-Module können durch Betreten beschädigt werden.



Gefahr durch elektrischen Strom! Montage und Wartung der PV-Module dürfen nur von qualifiziertem Fachpersonal vorgenommen werden. Sicherheitsvorschriften des PV-Modulherstellers beachten!

**1 Montagebereich definieren**

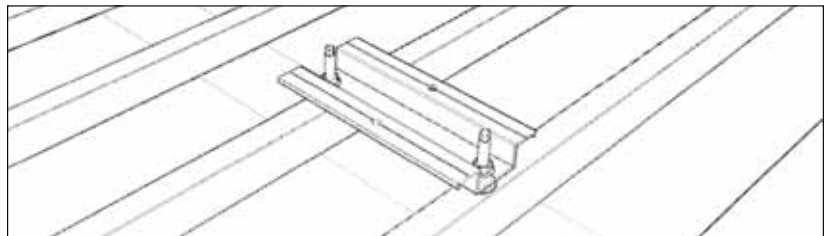
- Befestiger im Rand- und Eckbereich ggf. verdichten.
- Beachten Sie die weiteren Hinweise aus der Systemstatik.



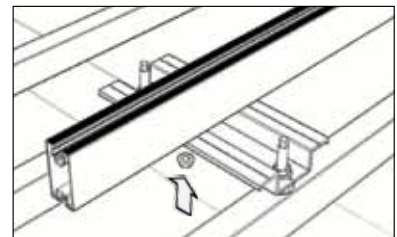
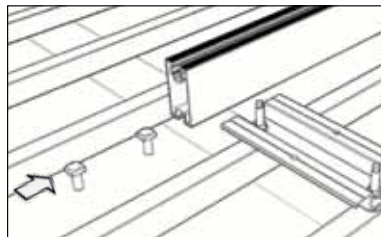
Berechnungsformel:  
 $e = \min(x \text{ bzw. } y \text{ oder } 2 \cdot h)$

**2 Befestiger montieren**

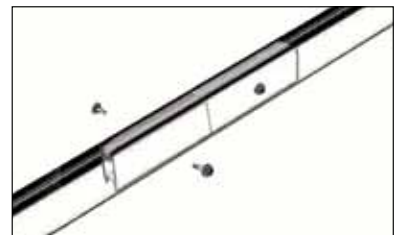
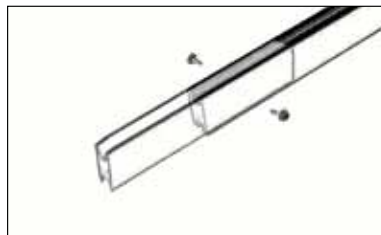
- Informationen zur Montage des Befestigers entnehmen Sie bitte der gesonderten Montageanleitung.


**3 Durchlaufträger montieren**

- Vierkantschrauben M10x25 (2 Stück pro Befestiger) in die untere Nut der Durchlaufträger einführen und durch die oberen Löcher der Befestiger einsetzen.
- Mit Flanschmutter M10 verschrauben.


**4 Verlängerung der Durchlaufträger**

- Durchlaufträger nach Bedarf verlängern.
- Dazu den Verbinder in zwei Profile einsetzen und an beiden Enden mit je zwei selbstbohrenden Schrauben fixieren.



5 **Beschlagsätze montieren**

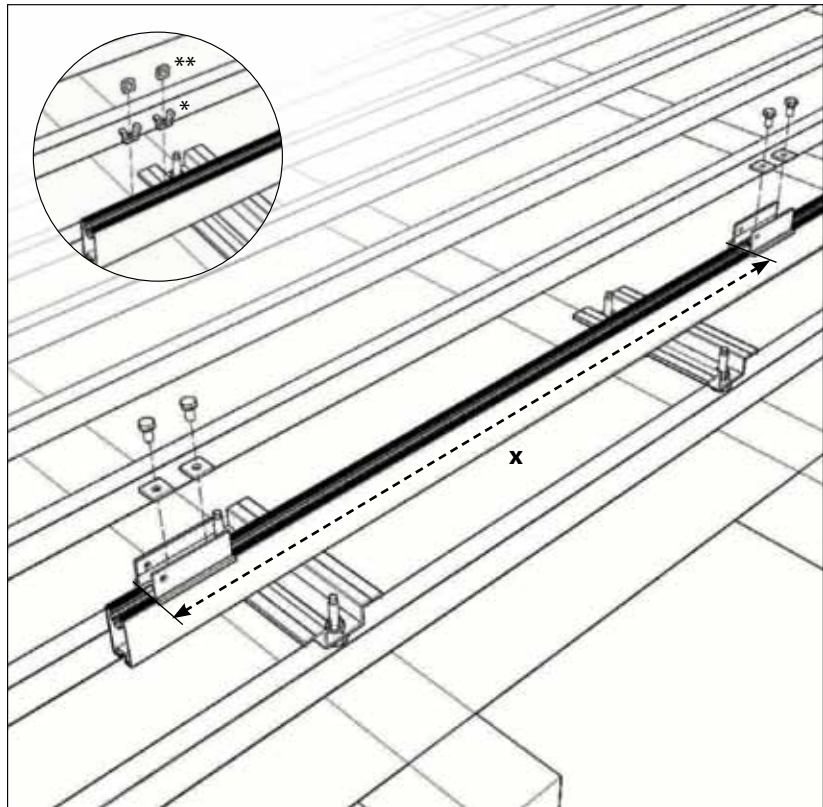
- Maß X abhängig von der Stützen-  
größe wählen - siehe Tabelle unten
- Grüne Klickbausteine\* an benötigten  
Positionen eindrücken.
- Vierkantmuttern\*\* hochkant in den  
Klickbaustein einführen und um 90°  
drehen, so dass sich die abgerundete  
Seite unten befindet.
- Beschläg aufsetzen und mit je 2  
Sechskantschrauben M10x20 und  
Unterlegscheiben verschrauben.

**!** Verschattungsabstand zwischen  
den Modulreihen beachten. Diesen  
entnehmen Sie aus den Kalkulations-  
unterlagen (oder z.B. aus unserem im  
Internet erhältlichen Verschattungs-  
rechner)

**Maß X bei Stützenoberteil:**

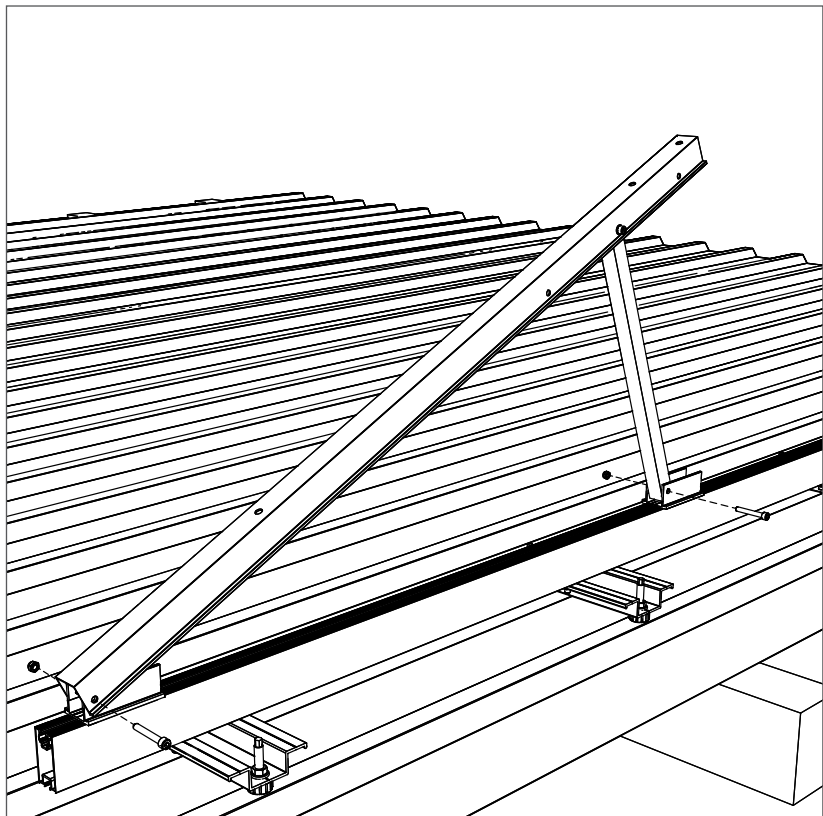
Light 1,0 m	=	811 mm
Light 1,3 m	=	965 mm
Light 1,5 m	=	1360 mm
Profi 1,5 m	=	1360 mm

Bei Sonderlängen entnehmen Sie das  
Maß aus den Kalkulationsunterlagen.



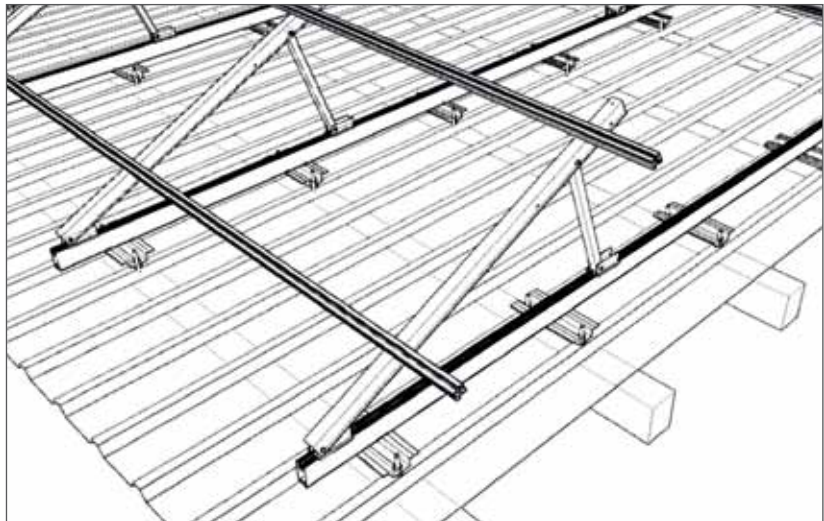
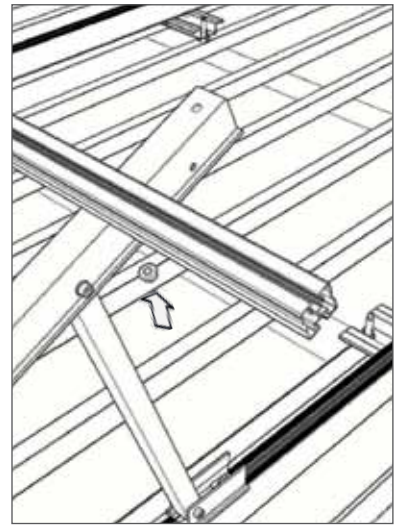
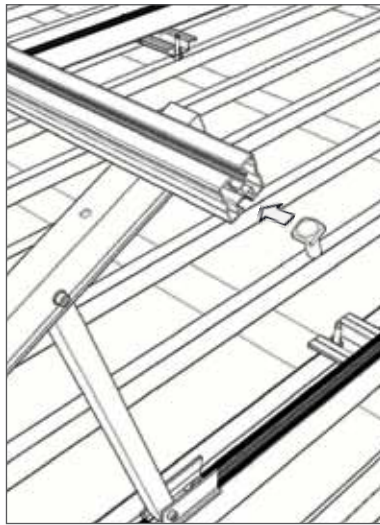
6 **Stützenoberteil montieren**

- Stützenoberteil auf Beschlagsätze  
auflegen.
- Mit Schrauben M8 und Muttern M8  
verschrauben.



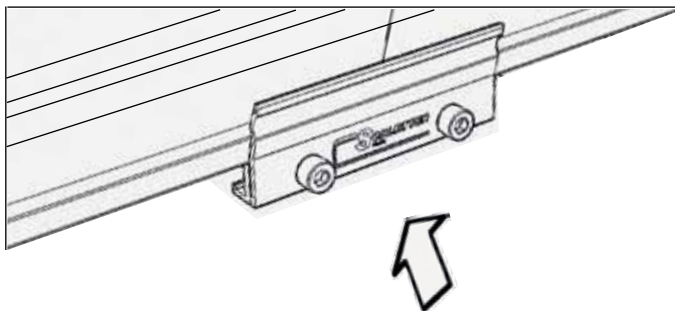
- 7 Modultragprofile montieren**
- Vierkantschrauben M10x25 in die untere Nut der Modultragprofile einführen und in die Löcher der Stützen einsetzen.
  - Mit Flanschmuttern M10 verschrauben.

**⚠** Das obere Loch wird nur bei linearer Lagerung verwendet. Beachten Sie dazu die Angaben in den Kalkulationsunterlagen.



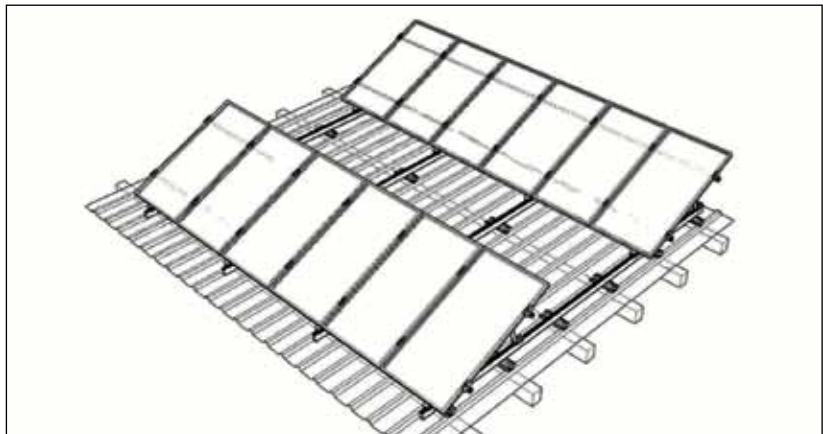
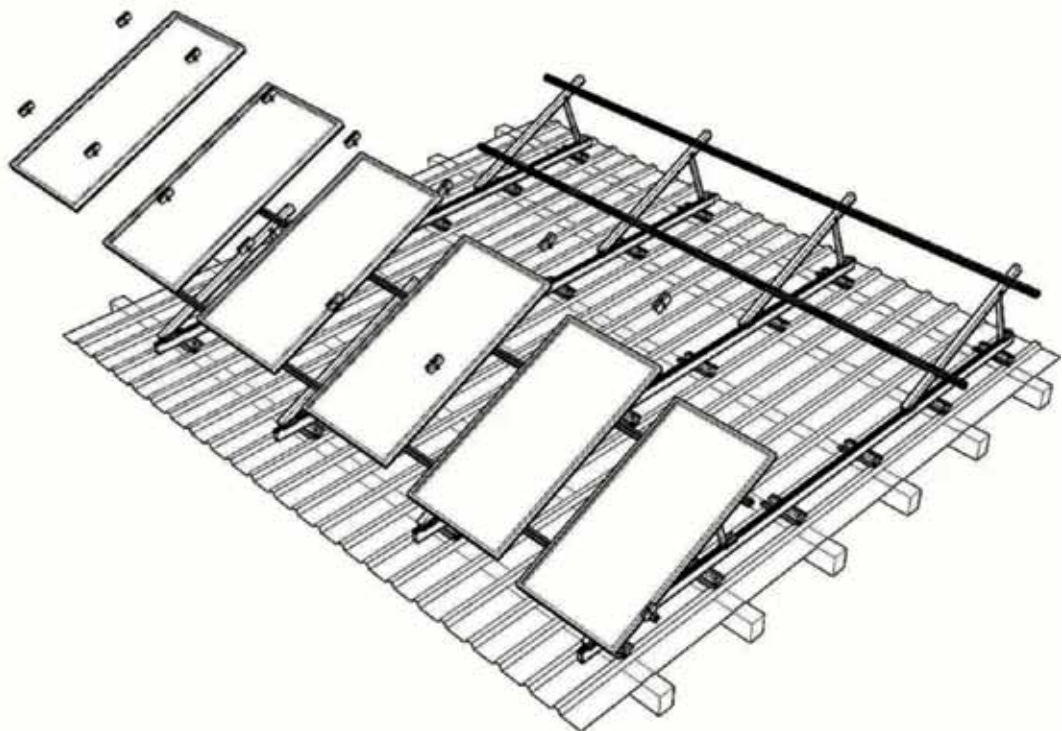
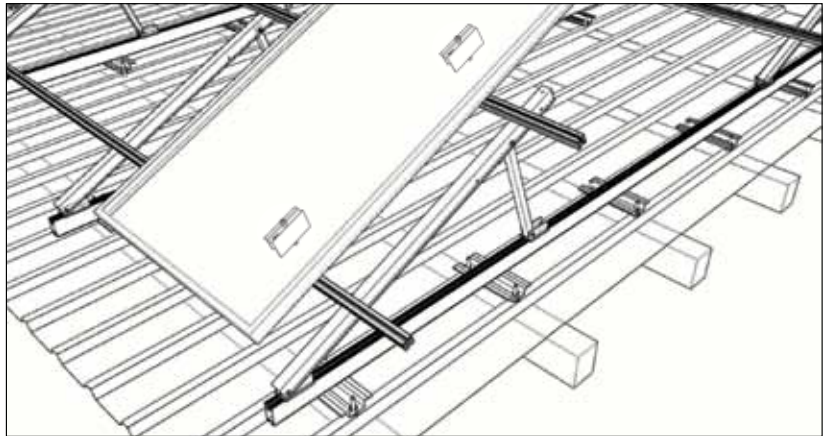
- 8 Modultragprofile verlängern**
- Nächstes Profil anlegen.
  - Verbinder E von unten aufstecken.
  - Vormontierte Schrauben festziehen.

**⚠** An den Profilstößen auf ausreichend Platz für die Montage der Verbinder achten.



9 Modulmontage

- Erstes Modul an den Profilenenden auflegen.
- Modul mit 2 Endklemmen befestigen - in unserem Beispiel: Rapid-Endklemmen einklicken und Schrauben (TX-Antrieb T40) festziehen.
- Weitere Module auflegen und dabei zwischen den Modulen mit jeweils 2 Mittelklemmen befestigen.
- Letztes Modul einer Reihe mit 2 Endklemmen befestigen.



Weitere Informationen zu unseren Systemen finden Sie auf unserer Webseite: [www.schletter.de](http://www.schletter.de) im Solarbereich unter Downloads.